



همیار نیک آذران

نیلفن تجارت

“ما در شرکت خود،

تلاش می‌کنیم تا با بهبود فرآیندها و ارائه راهکارهایی هوشمندانه

بهترین تجربه همکاری ممکن را برای مشتریانمان فراهم کنیم.”

درباره ی شرکت

شرکت همیار نیک آذران در سال ۱۳۶۸ تأسیس شد. این شرکت فعالیت خود را با عرضه دستگاه های تولید و بسته بندی صنایع غذایی آغاز کرد و به عنوان اولین صادر کننده دستگاه تولید نان ماشینی و فر نان فرانسوی به آذربایجان شناخته شد.

امروزه با واردات محصولات صنعتی نظیر گیربکس، الکتروموتور، زنجیر صنعتی فعالیت دارد. این شرکت با صنایع فولاد، صنایع غذایی و دیگر صنایع همکاری می کند و الکتروموتورهای DC سفارشی و محصولات مرتبط را ارائه می دهد. همچنین، همیار نیک آذران با شرکت های ایتالیایی و آلمانی در زمینه زنجیرهای صنعتی و پمپ های وکیوم همکاری دارد.

شرکت همیار نیک آذران با داشتن برند انحصاری خود DEG و نمایندگی برند های معتبر، به دنبال توسعه بازارهای داخلی و خارجی است. این شرکت با تمرکز بر ارتقاء کیفیت و نوآوری، به دنبال افزایش سهم خود در بازار و ایجاد روابط مستحکم با تأمین کنندگان و مشتریان می باشد.



حوزه فعالیت

شرکت همیار نیک آذران با تمرکز بر واردات محصولات صنعتی با کیفیت و استانداردهای بین‌المللی، به صنایع مختلف کمک می‌کند تا بهره‌وری و کیفیت محصولات خود را افزایش دهند.

حوزه‌های فعالیت این شرکت شامل موارد زیر می‌باشد :

واردات بلوئرهای صنعتی

شرکت همیار نیک آذران با واردات انواع بلوئرهای صنعتی، به صنایع مختلف کمک می‌کند تا جریان هوای مورد نیاز در فرآیندهای تولیدی و صنعتی را تأمین کنند. بلوئرهای صنعتی در تصفیه‌خانه‌ها، صنایع غذایی، صنایع شیمیایی و سایر صنایع کاربرد دارند.

واردات زنجیر صنعتی

شرکت همیار نیک آذران با واردات زنجیرهای صنعتی از تأمین‌کنندگان معتبر جهانی، به صنایع مختلف کمک می‌کند تا از زنجیرهای با کیفیت و مقاوم برای انتقال نیرو و حرکت در ماشین‌آلات و تجهیزات خود استفاده کنند.

واردات الکتروموتور

الکتروموتورهای صنعتی یکی از محصولات کلیدی وارداتی توسط شرکت همیار نیک آذران است. این الکتروموتورها با کیفیت بالا و توان‌های مختلف، به صنایع مختلف از جمله صنایع تولیدی، خودروسازی و انرژی کمک می‌کنند تا عملکرد بهتری داشته باشند.

واردات گیربکس صنعتی

شرکت همیار نیک آذران با واردات انواع گیربکس‌های صنعتی از تأمین‌کنندگان معتبر جهانی، به صنایع مختلف کمک می‌کند تا از گیربکس‌های با کیفیت و با طول عمر بالا بهره‌مند شوند. این گیربکس‌ها در ماشین‌آلات و تجهیزات مختلف صنعتی کاربرد دارند.

واردات محصولات تخصصی و سفارشی

شرکت همیار نیک آذران با توجه به نیازهای خاص مشتریان، محصولات تخصصی و سفارشی را نیز وارد می‌کند. این محصولات شامل تجهیزات و قطعاتی هستند که بر اساس مشخصات فنی و نیازهای ویژه مشتریان تأمین می‌شوند.

واردات ورق استیل

ورق‌های استیل یکی دیگر از محصولات وارداتی شرکت همیار نیک آذران است. این ورق‌ها با کیفیت بالا و استانداردهای بین‌المللی، در صنایع مختلف از جمله صنایع خودروسازی، ساختمانی، غذایی و دارویی کاربرد دارند.

واردات بلوئرهای صنعتی

شرکت همیار نیک آذران با واردات انواع بلوئرهای صنعتی، به صنایع مختلف کمک می‌کند تا جریان هوای مورد نیاز در فرآیندهای تولیدی و صنعتی را تأمین کنند. بلوئرهای صنعتی در تصفیه‌خانه‌ها، صنایع غذایی، صنایع شیمیایی و سایر صنایع کاربرد دارند.

توسعه بازارهای داخلی و خارجی

شرکت همیار نیک آذران با هدف توسعه بازارهای داخلی و خارجی، به دنبال افزایش واردات محصولات صنعتی و ارائه این محصولات به صنایع مختلف می‌باشد. این شرکت با تلاش برای افزایش سهم بازار و ایجاد روابط مستحکم با تأمین‌کنندگان و مشتریان، به دنبال توسعه پایدار و موفقیت در بازارهای مختلف است.

بهبود بهره‌وری و کاهش هزینه‌ها

با واردات محصولات صنعتی با کیفیت و با بازدهی بالا، شرکت همیار نیک آذران به صنایع مختلف کمک می‌کند تا بهره‌وری خود را افزایش دهند و هزینه‌های نگهداری و تعمیرات را کاهش دهند. این امر باعث می‌شود تا شرکت‌ها بتوانند با اطمینان بیشتری از محصولات صنعتی استفاده کنند و عملکرد بهتری داشته باشند.

تأمین نیازهای صنایع مختلف

شرکت همیار نیک آذران با واردات محصولات صنعتی متنوع، به صنایع مختلف از جمله صنایع تولیدی، خودروسازی، نفت و گاز، پتروشیمی، ساختمان و عمران، و انرژی‌های تجدیدپذیر کمک می‌کند تا نیازهای خود را برطرف کنند و بهره‌وری خود را افزایش دهند.

همکاری با تأمین‌کنندگان معتبر جهانی

شرکت همیار نیک آذران با همکاری با تأمین‌کنندگان معتبر جهانی، تضمین می‌کند که محصولات وارداتی با بالاترین کیفیت و استانداردهای بین‌المللی به مشتریان ارائه شود. این همکاری‌ها شامل انتخاب تأمین‌کنندگان معتبر، بررسی کیفیت محصولات و مدیریت فرآیندهای واردات می‌باشد.

خدمات شرکت

شرکت همیار نیک آذران (بازرگانی نیلویی) با افتخار در زمینه واردات محصولات صنعتی فعالیت می کند و متعهد به ارائه خدماتی حرفه ای به مشتریان خود است. ما در همیار نیک آذران تخصص و تجربه لازم را در واردات انواع گیربکس، الکتروموتور، کانوایر، پمپ صنعتی و دیگر تجهیزات صنعتی دارا هستیم.

تأمین تجهیزات صنعتی

ما در "همیار نیک آذران" تخصص داریم تا محصولات صنعتی با کیفیت بالا از برندهای معتبر جهانی را به مشتریان خود عرضه کنیم.

مشاوره تخصصی

ما با تیمی از کارشناسان و مهندسان مجرب، آماده ارائه مشاوره تخصصی به مشتریان خود هستیم..

پشتیبانی فنی

پشتیبانی فنی ما شامل خدمات پس از فروش و ارائه راهکارهای فنی مداوم برای اطمینان از عملکرد بهینه تجهیزات شما می باشد.

تحويل سریع و مطمئن

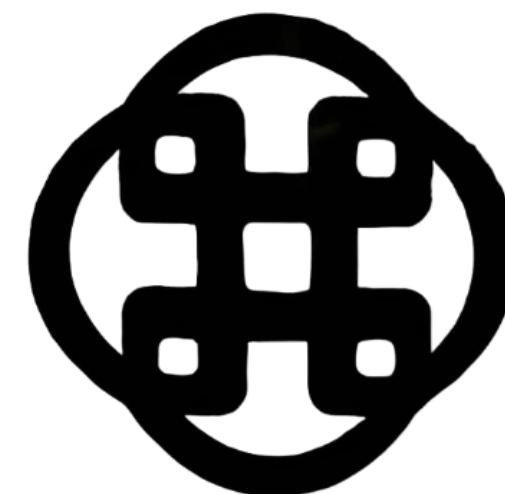
ما تضمین می کنیم که محصولات شما به موقع و به صورت مطمئن تحويل داده شوند.

گارانتی و ضمانت

تمامی محصولات وارداتی ما با گارانتی و ضمانت نامه معتبر ارائه می شوند..

معرفی برند شرکت

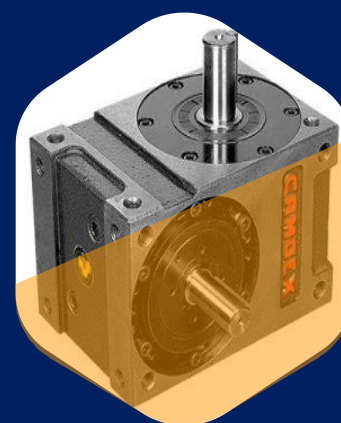
شرکت همیار نیک آذران با افتخار برند DEG را به عنوان یکی از پیشروان در زمینه واردات محصولات صنعتی معرفی می کند. برند DEG نماد کیفیت، اعتماد و نوآوری در صنعت است و محصولات متنوعی از جمله گیربکس، الکتروموتور، زنجیر صنعتی و ... را ارائه می دهد. این برند در سال ۱۳۹۷ ثبت گردید و در عرصه ی بازار ایران به عنوان برند اصلی شرکت شناخته شد. برند DEG مجموعه ای گسترده از محصولات صنعتی را ارائه می دهد که هر یک از این محصولات با دقت و توجه به جزئیات، طراحی و تولید شده اند تا بهترین عملکرد و کارایی را برای شما به ارمغان بیاورند ▪



DEG

گیربکس صنعتی

گیربکس یا جعبه‌دنده واسط میان منبع و مصرف‌کننده جهت انتقال قدرت مکانیکی و کاهش سرعت دور موتور است. در حقیقت گیربکس بین منبع و مصرف‌کننده تعادل برقرار می‌کند. روش و نوع طراحی و ساخت چرخ‌دنده، قسمت پوسته، پوشش و یاتاقان بسیار مهم است؛ زیرا کیفیت بالای این اجزاء باعث کاهش صدا، عمر طولانی، بالا بردن راندمان، کارایی گیربکس می‌شود. گیربکس صنعتی دارای راندمان بسیار بالایی است.



الکتروموتور

الکتروموتور، دستگاه الکتریکی است که انرژی الکتریکی را به انرژی مکانیکی تبدیل می‌کند. این موتور برعکس ژنراتور عمل کرده طوری که ژنراتور حرکت مکانیکی را به جریان الکتریسیته تبدیل می‌کند. هر دو دستگاه تنها از لحاظ عملکرد با یکدیگر تفاوت دارند.



محصولات اصلی

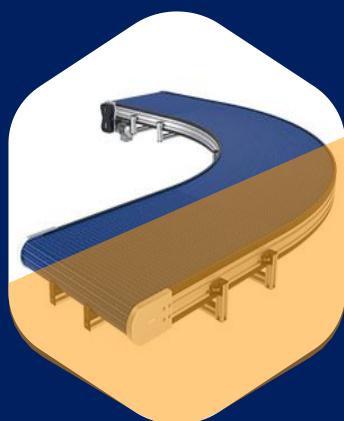
پمپ صنعتی

پمپ صنعتی وسیله‌ای است که انرژی مکانیکی را از یک منبع خارجی مانند موتور گرفته و به سیال مایعی که در حال عبور از آن است منتقل می‌کند. در نتیجه انرژی سیال پس از خارج شدن از پمپ افزایش می‌یابد. از پمپ‌ها برای انتقال و یا جا به جایی سیال از یک نقطه به نقطه دیگر در یک سیستم لوله‌کشی و یا هیدرولیک استفاده می‌شود. پمپ‌ها دارای انواع مختلفی هستند که هر کدام کاربرد خاصی دارند. پمپ‌های صنعتی از منابع انرژی مختلفی شامل پمپ با کارکرد دستی، برقی، نیروی باد و موتورهای درون‌سوز استفاده می‌کنند.



سیستم انتقال مواد یا کانوایر

کانوایر یا نقاله یا سیستم انتقال مواد، دستگاه‌های مکانیکی یا مونتاژ شده‌ای هستند که بسته‌ها یا اقلامی را با سرعت، کارایی و حداقل نیروی کار انتقال می‌دهند. معمولاً از چهارچوب‌هایی ساخته می‌شوند که حاوی رولرها، چرخ‌ها یا تسمه‌هایی است که ممکن است بوسیله‌ی موتور یا دستگاه‌ها نیرو می‌گیرند.



استراتژی‌ها

شرکت همیار نیک آذران با تمرکز بر واردات محصولات صنعتی، مسیری جذاب برای ارائه محصولات حیاتی به صنایع مختلف ایجاد کرده است.

توسعه ارتباطات : تقویت روابط با تامین‌کنندگان و تولیدکنندگان خارجی برای دسترسی به محصولات نوین و باکیفیت

مشتری محوری : ارائه خدمات استثنایی شامل مشاوره‌های تخصصی و پشتیبانی برای جلب رضایت مشتریان

نوآوری : استفاده از ابزارها و تکنولوژی‌های مدرن برای افزایش کارایی و بهبود فرآیندهای واردات

بازاریابی : ایجاد یک استراتژی بازاریابی هدفمند برای افزایش شناخت برند و جذب مشتریان بیشتر



راه های ارتباطی با ما



www.nilfen.com



[nilfen.trading](https://www.instagram.com/nilfen.trading)



niluie.trading@gmail.com



041-33249110



09055057512

آدرس دفتر مرکزی: تبریز، ولیعصر، خیابان نگین جهاد، مجتمع تجاری اطلس- ورودی ۴ طبقه ی ۹ واحد ۶
آدرس فروشگاه: تبریز، خیابان امام، میدان قونقا، روبروی باغ گلستان، پاساژ وسکانیان، ورودی شرقی، پلاک ۴۴



